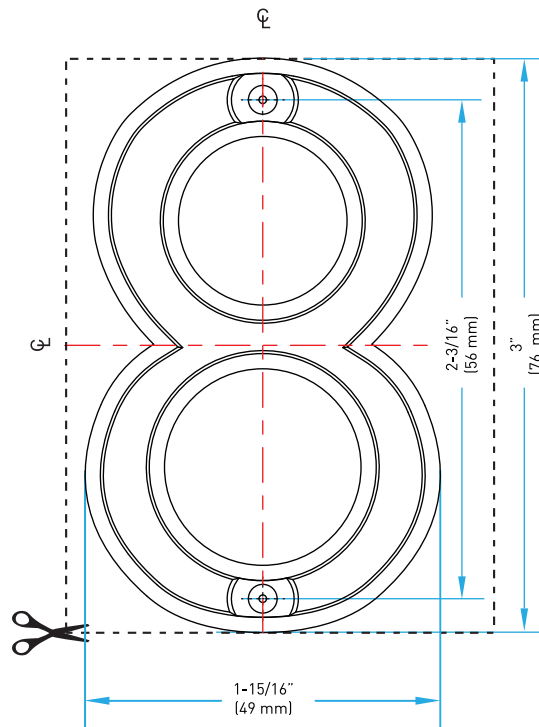


# PRINT @100% ON LETTER SIZE PAPER: LANDSCAPE ORIENTATION

## TEMPLATE | GABARIT 3" Modern Style House Number Numéro de maison style moderne 7.6 cm



## INSTALLATION INSTRUCTIONS


1. Manually insert the threaded ends of the screws (included) into the holes located at the back of the house number.
2. Tape the paper template(s) in place using centerlines to ensure accuracy and proper alignment.
3. Drill pilot holes, depending on surface, as per following steps. Once completed, remove template(s) before installing house number.
  - a. For wood walls: Drill a 3/16" (5 mm) pilot hole at each marked location
  - b. For stone, concrete or stucco walls: Drill a 5/16" (8 mm) hole to a depth of 1-1/2" (13 mm) at each marked location and push the plastic anchors completely into the holes.
4. Manually push the number into the holes or anchors until it sits flush with the surface. If necessary, gently tap the number into place being careful not to damage the number surface.

**Note:** To achieve a floating effect, partially leave the screws out of the holes or anchors.

## INSTRUCTIONS D'INSTALLATION

- 1) Insérez manuellement les extrémités filetées des vis (fournies) dans les trous situés à l'arrière du numéro de maison.
- 2) Collez le(s) gabarit(s) de papier en place en utilisant les lignes de centre pour assurer la précision et un bon alignement.
- 3) Percez des avant-trous, selon la surface, tel qu'indiqué dans les étapes suivantes. Une fois les avant-trous percés, retirez le gabarit avant d'installer les numéros de maison.
  - a) Pour les murs en bois : Percez un avant-trou de 5 mm (3/16 po) à chaque emplacement marqué
  - b) Pour les murs en pierre, en béton et en stucco : Percez un trou de 8 mm (5/16 po) jusqu'à une profondeur de 13 mm (1-1/2 po) à chaque emplacement marqué et enfoncez complètement les dispositifs d'ancrage en plastique fournis dans les trous
- 4) Enfoncez manuellement le numéro dans les trous ou les dispositifs d'ancrage jusqu'à ce qu'il soit à ras de la surface. Si nécessaire, tapez doucement sur le numéro pour le mettre en place en faisant attention de ne pas endommager la surface du numéro.

**Remarque :** Si vous désirez créer un effet flottant avec les numéros, laissez les vis de montage partiellement en saillie.

	<b>TAYMOR INDUSTRIES LTD.</b>	RELEASE DATE APR. 24/15
	TEMPLATE FOR: 27-MPC38 27-MSC38 & 27-MSN38 1:1 SCALE	TEMPLATE NO. 27-MSN38-T